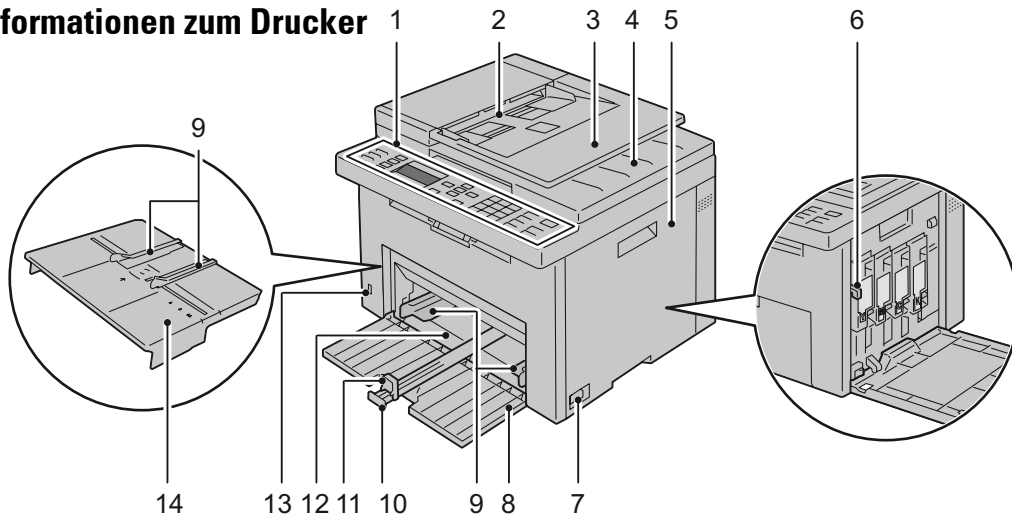
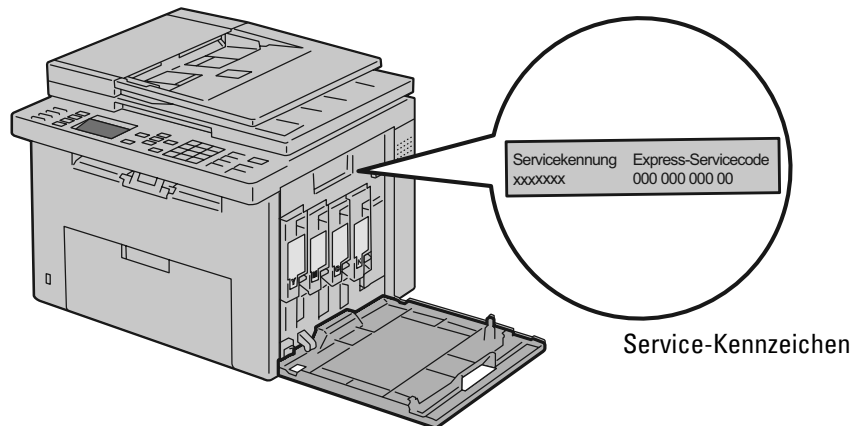


Informationen zum Drucker

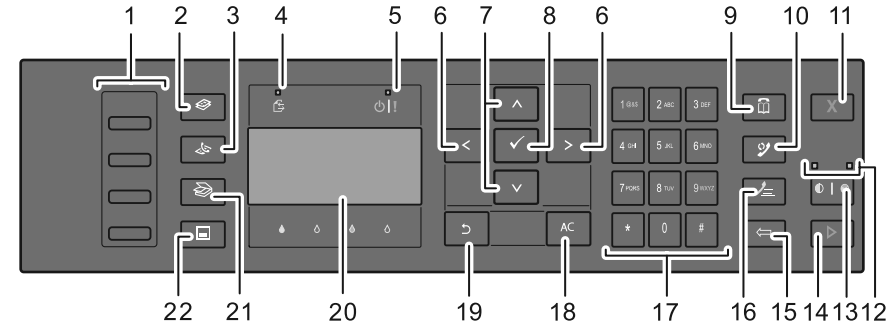


1	Bedienerkonsole	2	Automatischer Vorlageneinzug (AVE)
3	Dokumenteneinzugsfach	4	Dokumentenausgabefach
5	Tonerabdeckung	6	Reinigungsstäbchen
7	Netzschalter	8	Vordere Abdeckung
9	Breitenführung	10	Längenführung
11	MPF-Verlängerung	12	Mehrzweckzufuhr (MPF)
13	USB-Anschluss vorn	14	Blattzufuhr

Service-Kennzeichen



Service-Kennzeichen

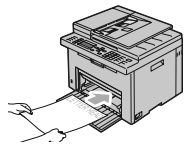


1	Schnellwahltaaste	Ruft die gespeicherte Faxnummer auf.
2	Taste (Kopieren)	Ruft die oberste Ebene des Menüs „Kopieren“ auf.
3	Taste (Fax)	Ruft die oberste Ebene des Menüs „Fax“ auf.
4	Daten-LED	Leuchtet bei eingehenden, ausgehenden und ausstehenden Faxaufträgen.
5	Bereitschafts-/Fehler-LED	<ul style="list-style-type: none"> • Leuchtet, wenn der Drucker bereit ist. (Bereitschafts-LED) • Leuchtet, wenn am Drucker ein Fehler aufgetreten ist. (Fehler-LED)
6	Taste	Bewegt den Cursor oder die Markierung an die gewählte Position.
7	Taste	Bewegt den Cursor oder die Markierung an die gewählte Position.
8	Taste (Set)	Bestätigt die Eingabe von Werten.
9	Taste (Kontakte)	Öffnet für Fax- und Scan-Dienste das Menü „Adressbuch“.
10	Taste (Wahlwiederholung/ Pause)	Wählt die Telefonnummer erneut.
11	Taste (Abbrechen)	Bricht den aktuellen oder ausstehenden Auftrag ab.
12	SW-/Farb-LED	Leuchtet, um den gewählten Farbmodus anzuzeigen.
13	Taste (Farbmodus)	Wechselt den Farbmodus.
14	Taste (Start)	Startet einen Auftrag.
15	Taste (Schnellwahl)	Ruft die gespeicherte Telefonnummer auf.
16	Taste (Zurück)	Löscht Zeichen und Zahlen.
17	Ziffernblock	Gibt Zeichen und Zahlen ein.
18	Taste (Alles löschen)	Setzt die aktuelle Einstellung zurück und kehrt zum obersten Menü zurück.
19	Taste (Zurück)	Kehrt zur vorherigen Anzeige zurück.
20	Bedienerkonsolenanzeige	Zeigt verschiedene Einstellungen, Anweisungen und Fehlermeldungen an.
21	Taste (Scan)	Ruft die oberste Ebene des Menüs „Scannen“ auf.
22	Taste (Menü)	Ruft die oberste Ebene der Menüs „USB-Direktdruck“, „Auftragsstatus“ und „System“ auf.

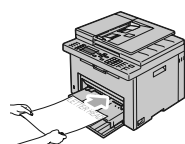
Einlegen von Letterhead-Papier

Letterhead-Papier mit der empfohlenen Druckseite nach oben in das Fach einlegen. Sicherstellen, dass der Briefkopf des Letterhead-Papiers zuerst eingezogen wird.

Mehrweckzufuhr (MPF)



Blattzufuhr

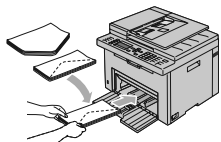


Einlegen von Briefumschlägen

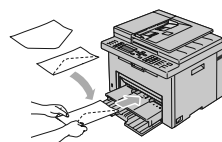
Umschläge wie unten dargestellt in den Drucker einlegen:

Umschlag#10, Monarch oder DL

Mehrweckzufuhr (MPF)

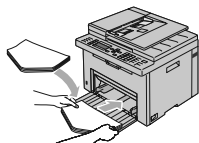


Blattzufuhr

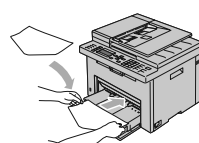


Um ein Zerknittern der DL- und Monarch-Umschläge zu verhindern, sollten diese mit der Druckseite nach oben und geöffneter Umschlagsklappe in Richtung des Benutzersweisend eingelegt werden.

Mehrweckzufuhr (MPF)

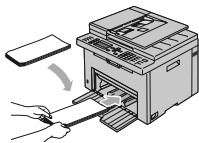


Blattzufuhr

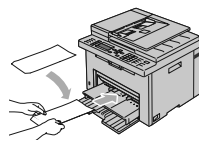


C5

Mehrweckzufuhr (MPF)



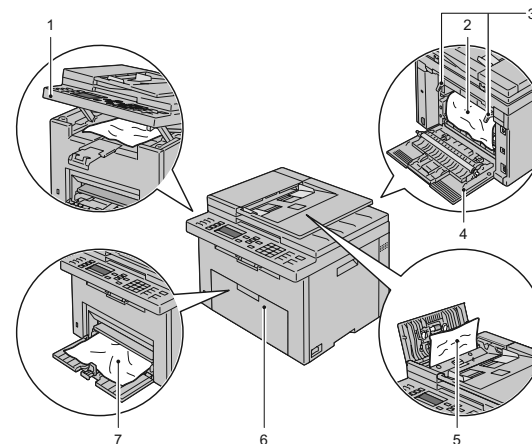
Blattzufuhr



Feststellen der Papierstaubereiche

Papierstaus können an den unten gekennzeichneten Stellen auftreten:

ACHTUNG: Beim Entfernen von Papierstaus keine Werkzeuge oder anderen Gegenstände verwenden. Dies kann zu bleibenden Schäden am Drucker führen.



- | | |
|---|-----------------------------|
| 1 | Scannereinheit |
| 2 | Fixiermodul |
| 3 | Fixieranlagen-Freigabehebel |
| 4 | Hintere Abdeckung |
| 5 | AVE-Abdeckung |
| 6 | Vordere Abdeckung |
| 7 | Mehrweckzufuhr (MPF) |

ACHTUNG: Bei der Staubeseitigung keine Werkzeuge oder andere Gegenstände verwenden. Dadurch könnte der Drucker irreparabel beschädigt werden.

Drucken der Systemeinstellungsseite

- 1 Auf dem Bedienfeld die Taste (Menü) drücken.
- 2 Die Taste drücken, bis System hervorgehoben ist, anschließend die Taste drücken.
- 3 Die Taste drücken, bis Bericht/Liste hervorgehoben ist, anschließend die Taste drücken.
- 4 Sicherstellen, dass Systemeinst. hervorgehoben ist, anschließend die Taste drücken. Die Seite mit den Systemeinstellungen wird gedruckt.

Wo finde ich was

Weitere Informationen sind in den Dokumenten auf der CD „Treiber und Dienstprogramme“ enthalten.

- **Einrichtungshandbuch**
Einrichtungsanleitung für die Druckerhardware. Zugriff auf Software und Treiber.
- **Benutzerhandbuch**
Zusätzliche Informationen zu Druckerkomponenten, zum Beseitigen von Papierstaus und dem Ersetzen von Verbrauchsmaterialien.

Problemlösung

- Beseitigen von Papierstaus
➔ Siehe Abschnitt zur Papierstaubeseitigung im *Benutzerhandbuch*
- Druckqualität und sonstige Druckprobleme
➔ Siehe Abschnitt zur Problemlösung im *Benutzerhandbuch*
- Häufige Fehlermeldungen
➔ Siehe Abschnitt zu den Drucker Meldungen im *Benutzerhandbuch*

Reinigen des Druckers

- Senkrechte Lückenbereiche in Ausdrucken
➔ Siehe Abschnitt zur Druckerwartung im *Benutzerhandbuch*
- Es wird ein Warnhinweis zum CTD-Sensor eingeblendet.
➔ Siehe Abschnitt zur Druckerwartung im *Benutzerhandbuch*

Ersetzen des Toners

- Toner ersetzen
➔ Siehe Abschnitt zur Druckerwartung im *Benutzerhandbuch*